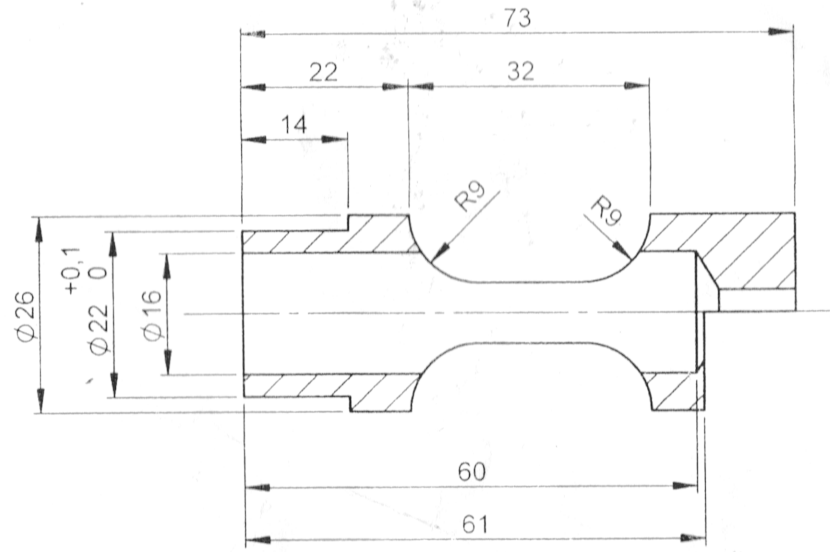
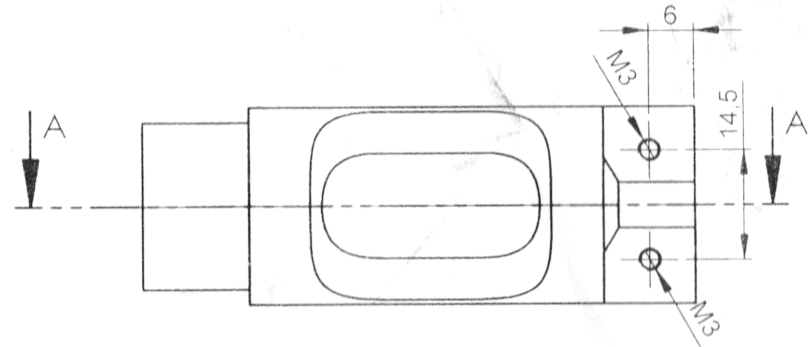
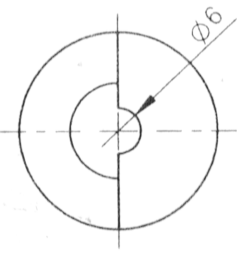
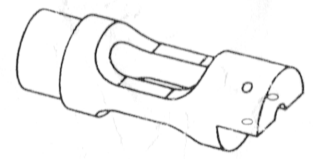


Ra 3,2



PRZEKRÓJ A-A



Ogratować	Materiał: Aluminium	Podziałka: 1:1
Tuleja	Nr rys. 1.00.11	
Zakład Mechaniki Maszyn		data i podpis