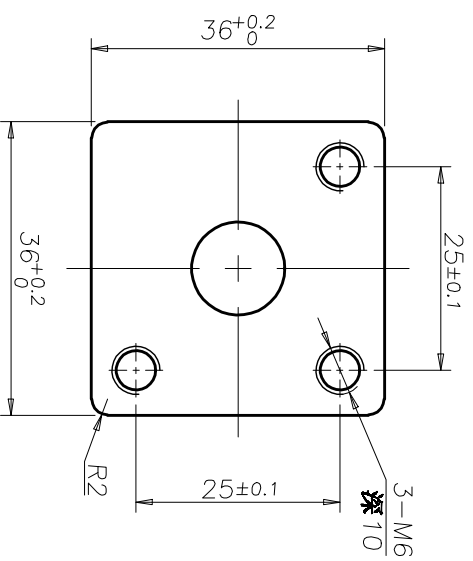
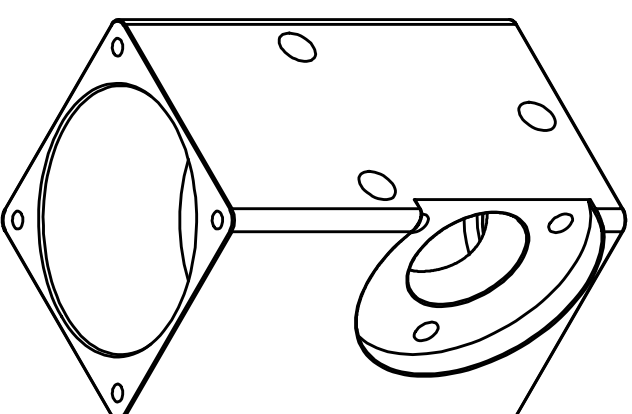
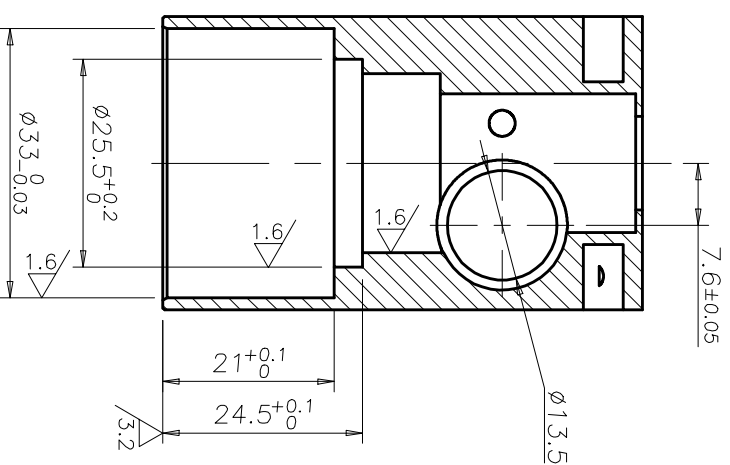
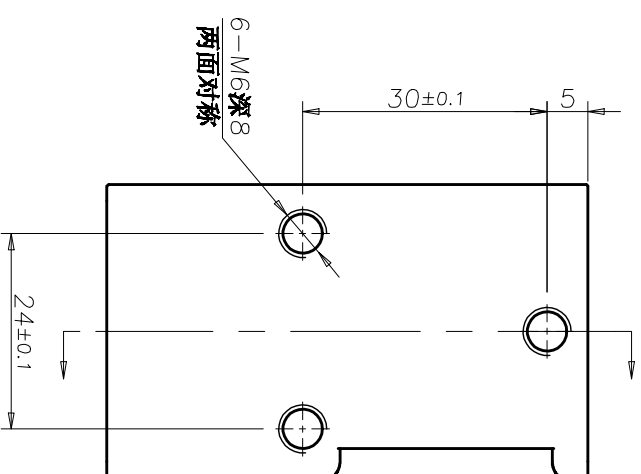
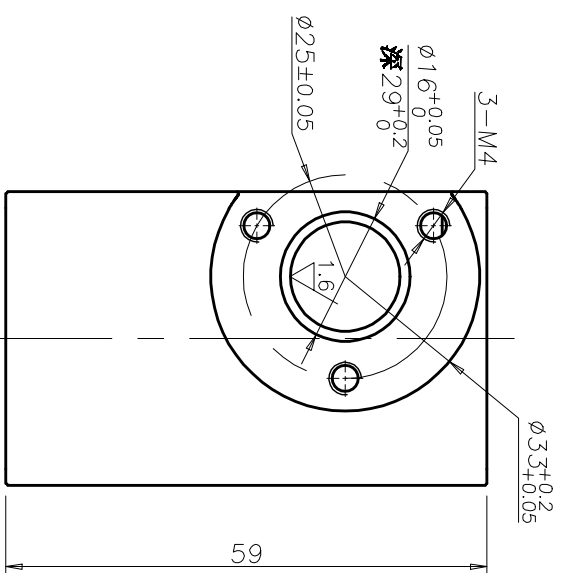
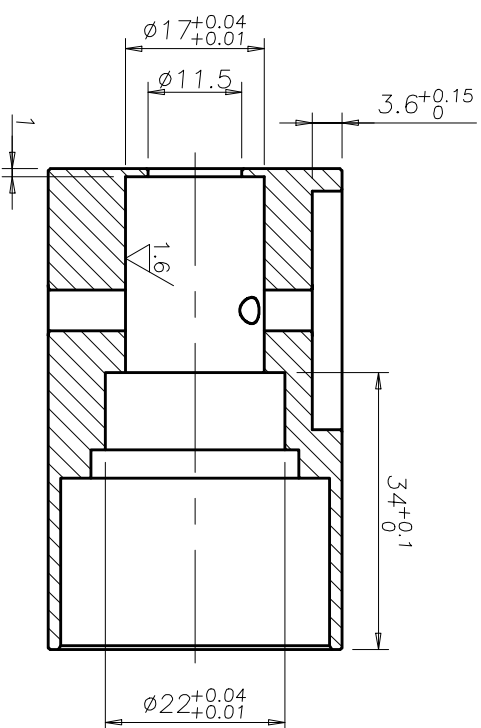
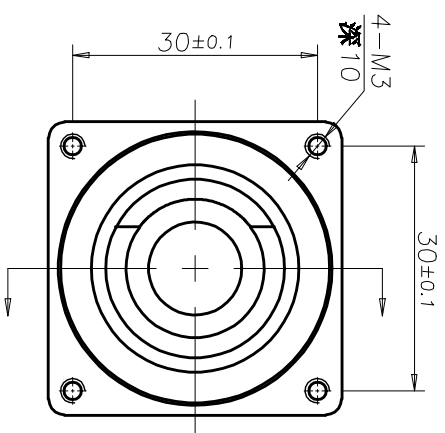


未注
6.3/



1. 外标注尺寸见造型图
2. 喷塑单边厚度≤0.15

未注公差	1~14.9	±0.2	审核	比例	mm	品名	减速箱	图号
	15~49.9	±0.2						
	≥50	±0.5	设计	单		用料	ADC12	料号
		±0.5	位	位		处理	喷塑、黑色	克重
		角度±0.5°						
		平面0.1						

KLS 无锡凯力士电气有限公司

标记

修改明细

修改

审核

时间