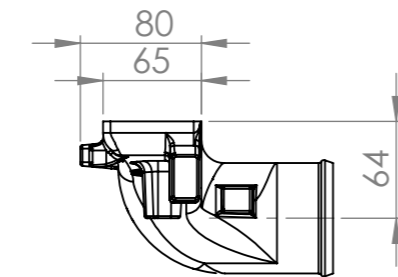
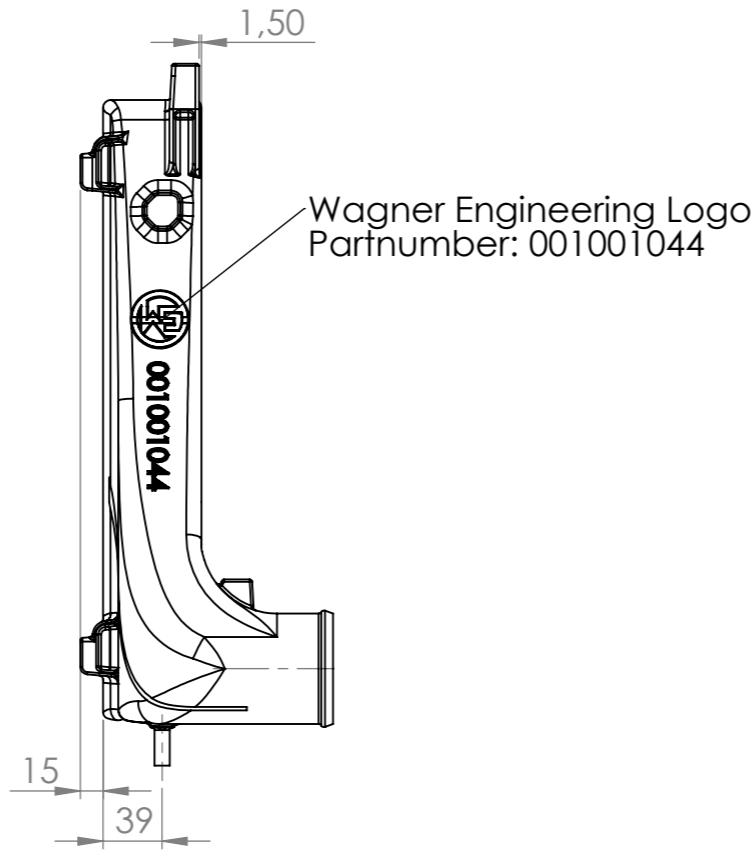
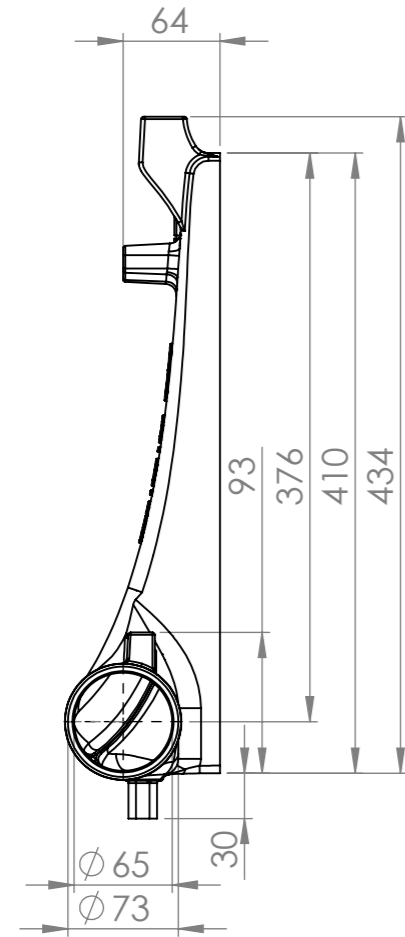
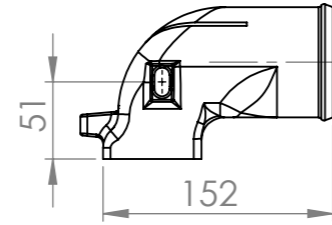


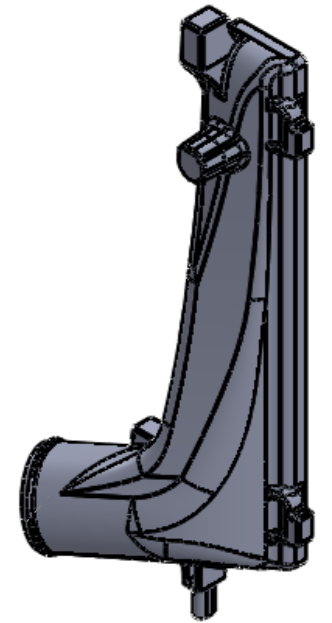
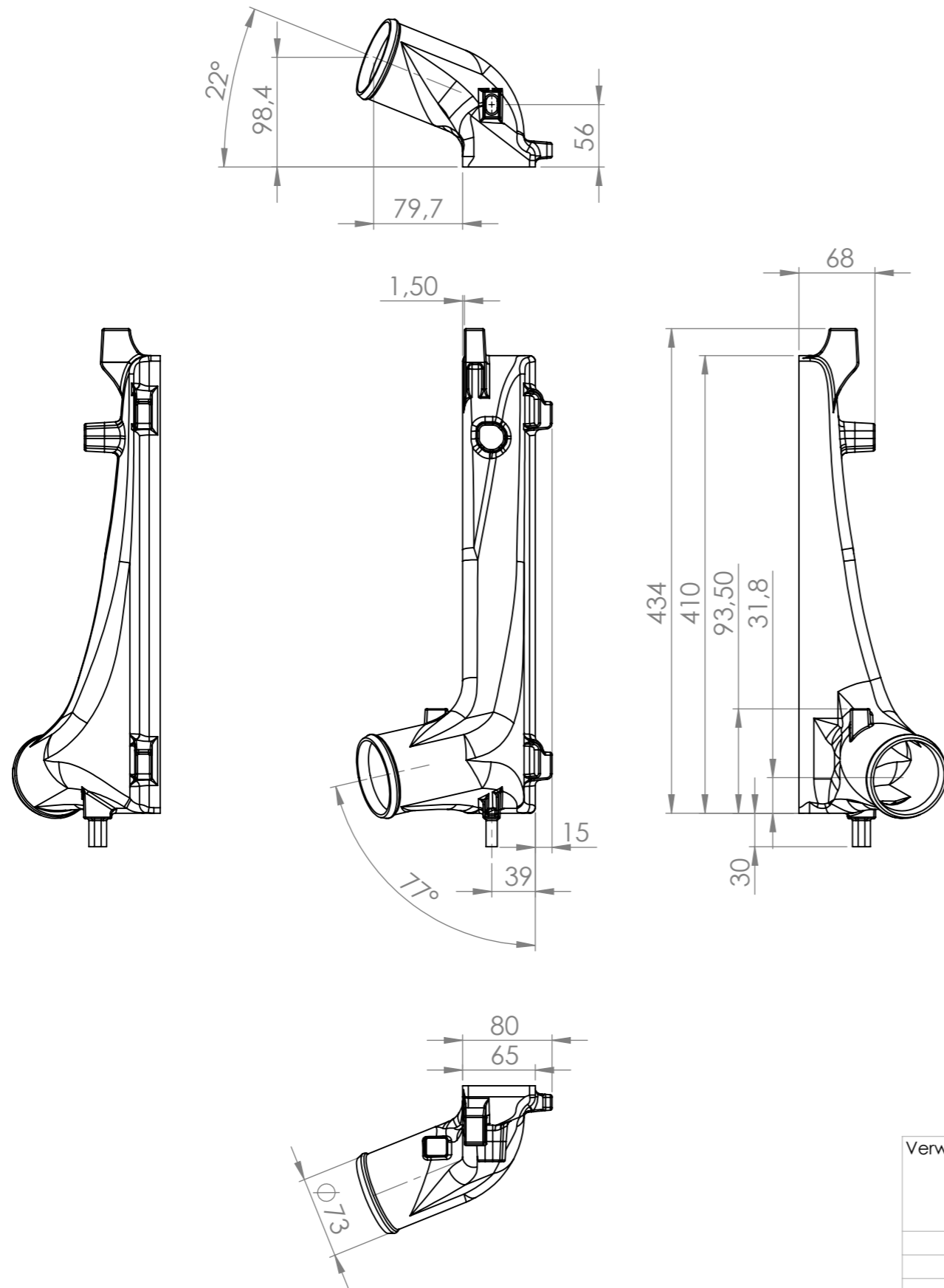
This drawing is our **PROPERTY** and may not be reproduced, copied nor made accessible to third persons without our permission! **Wagner Engineering**



For all other dimensions use 3D-CAD model

Verwendungsbereich		Zul. Abw. Din Iso 2768-mk	Oberfläche: Maßstab: 1:5		Masse: A-01
		Datum Bearb. 18.11.2013	Name R.Marquardt	Benennung	
		Gepr.		<b>Part 03 Cast</b>	
		Norm.			
		Zeichnungsnummer 001001044-003			Blatt 1 von 2
					BL.
Zust.	Änderung	Datum	Name		

This drawing is our **PROPERTY** and may not be reproduced, copied nor made accessible to third persons without our permission! **Wagner Engineering**



For all other dimensions use 3D-CAD model

Verwendungsbereich		Zul. Abw. Din Iso 2768-mk	Oberfläche: Maßstab: 1:5		Masse: A-01
			Werkstoff: Halbzeug		
		Datum	Name	Benennung	
		Bearb. 18.11.2013	R.Marquardt	<b>Part 02 Cast</b>	
		Gepr.			
		Norm.			
		<b>Wagner Engineering</b>		Zeichnungsnummer 001001044-002	
Zust.	Änderung	Datum	Name	Blatt 2 von 2	
				BL.	