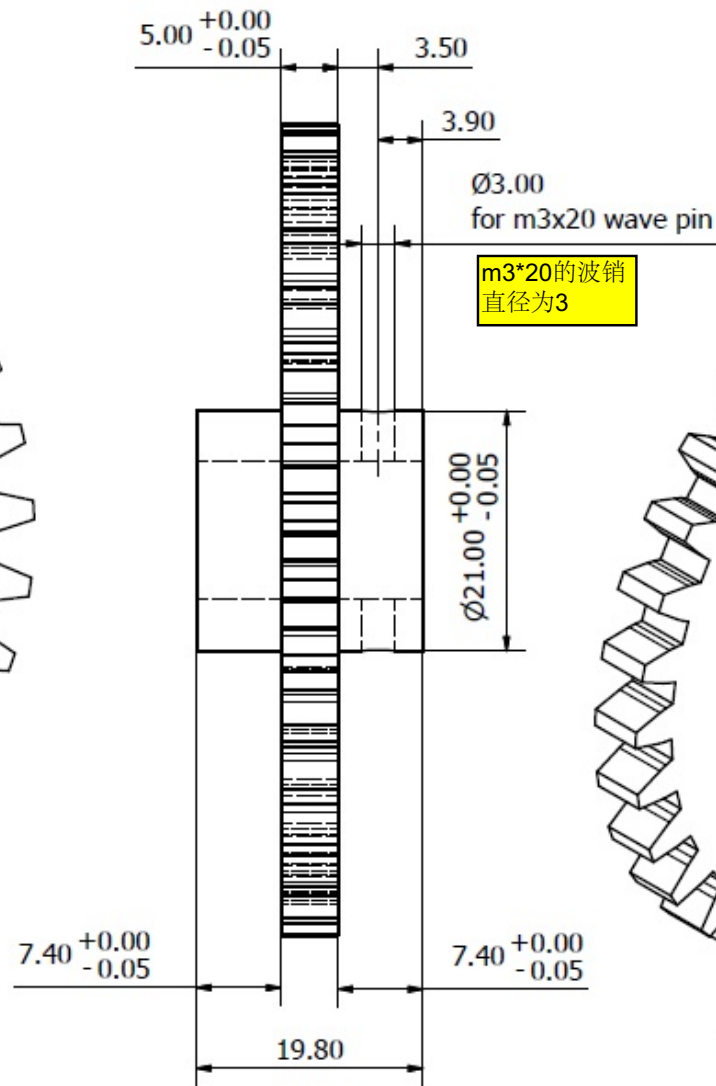
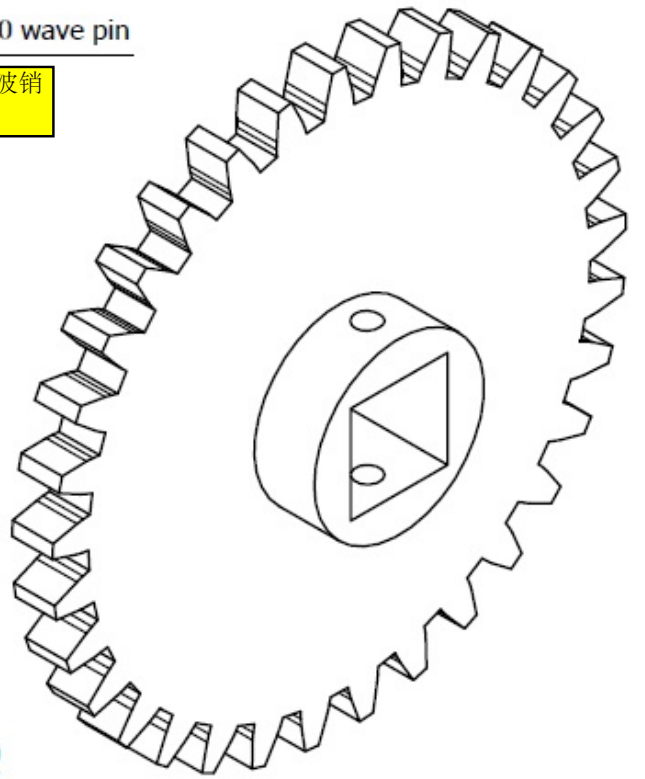


DETAIL A



m3\*20的波销  
直径为3



ISOMETRIC VIEW

等距视图

技术要求:  
1、表面处理:经过阳极氧化  
2、工艺是压铸  
3、重量为:60g

NOTES:

1. FINISHED TOLERANCES AFTER ANODIZING
2. TOLERANCES FOR DIE-CASTING
3. Weight 60grams